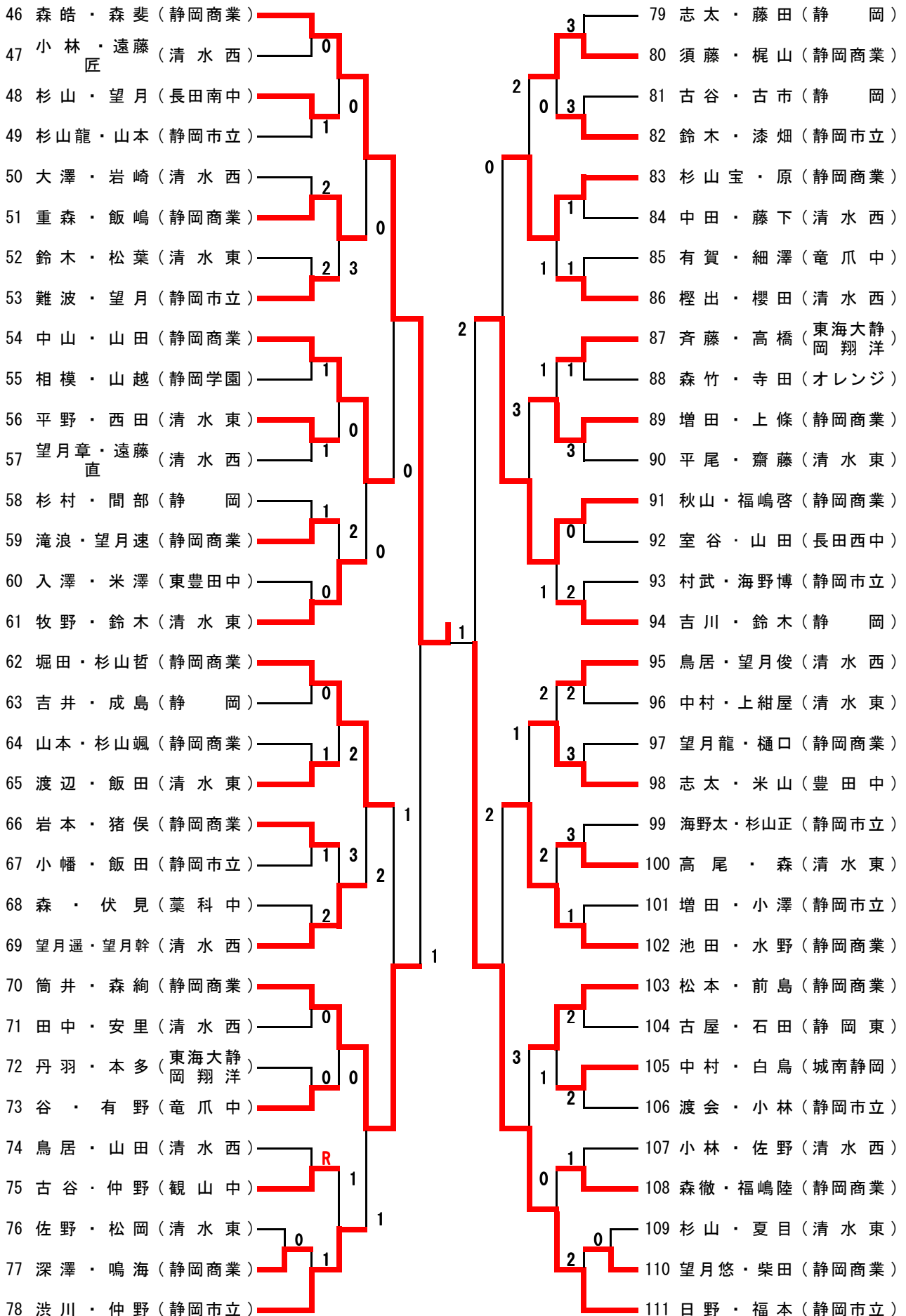
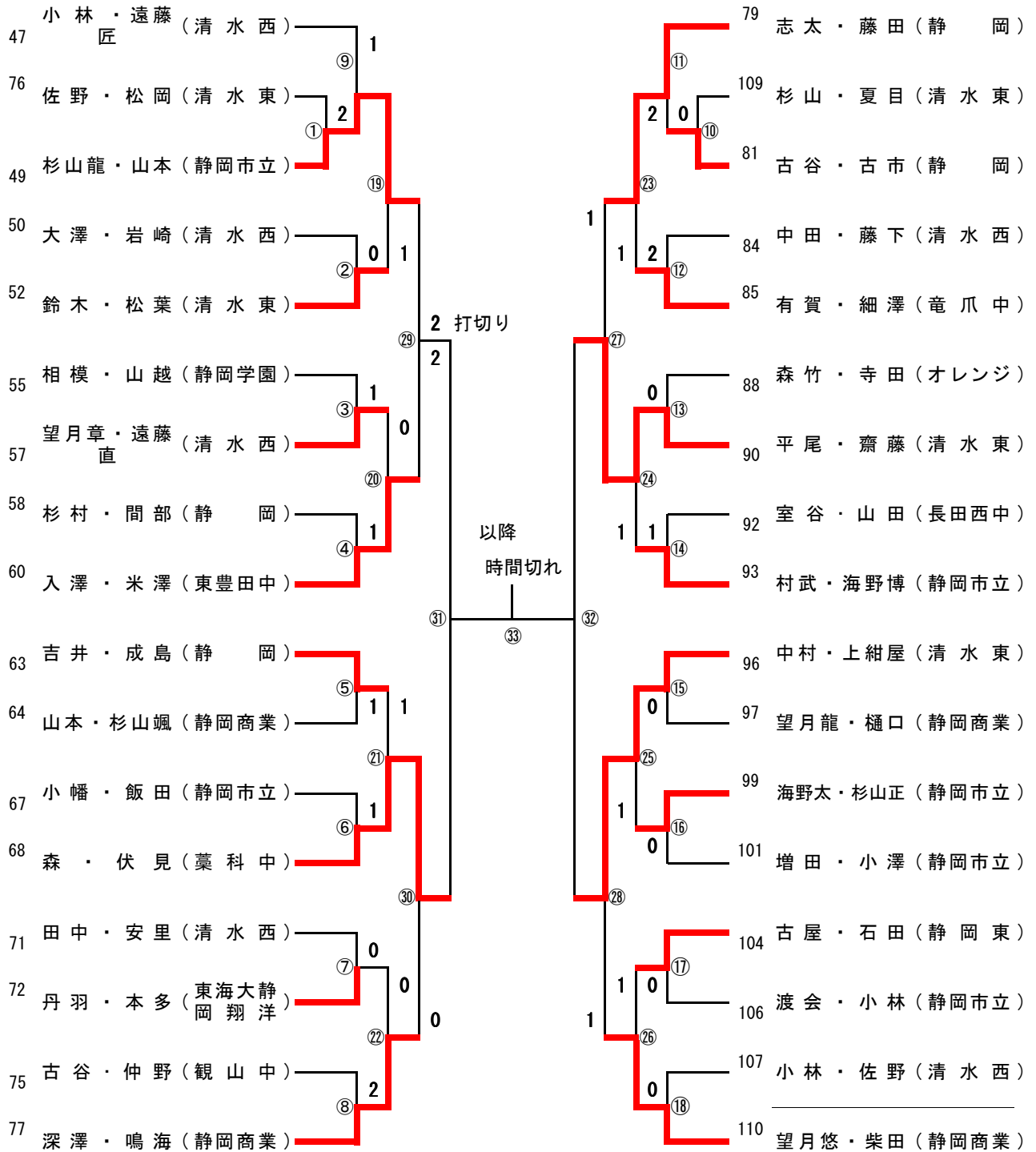


高校男子の部



高校男子 コンソレーターナメント

(5ゲームマッチ)



高校女子の部

予選リーグ

Aブロック		1	2	3	勝率		順位
1	吉村・杉田 (静岡商業)		④	④	2/2		1
2	佐藤・小泉 (高松中)	0		3	0/2		3
3	寺本・望月 (清水西・清水東)	0	④		1/2		2

Bブロック		4	5	6	勝率		順位
4	田中・白鳥 (静岡東)		1	④	1/2		2
5	高田・大塚 (静岡商業)	④		④	2/2		1
6	志野・望月 (清水東)	1	3		0/2		3

Cブロック		7	8	9	勝率		順位
7	井澤・福間 (雙葉)		3	1	0/2		3
8	佐藤・金 (静岡東中)	④		3	1/2		2
9	井上・石川 (清水東)	④	④		/2		1

Dブロック		10	11	12	勝率		順位
10	鈴木・稲葉 (清水東)		④	④	2/2		1
11	・鈴木 (・雙葉)	0		1	0/2		3
12	鈴木・小林 (静岡南中)	3	④		1/2		2

Eブロック		13	14	15	勝率		順位
13	杉山・鈴木 (清水東)		④	1	1/2		2
14	宮田・増田 (清水西)	0		0	0/2		3
15	山田・久保田 (静岡商業)	④	④		/2		1

Fブロック		16	17	18	勝率	得失G差	順位
16	増田・牧田 (静岡東)		2	④	1/2	+1	2
17	山口・福原 (静岡商業)	④		3	1/2	+1	1
18	深澤・深沢 (清水東)	1	④		1/2	-2	3

Gブロック		19	20	21	勝率		順位
19	八木・山本 (雙葉)		2	④	1/2	-1	2
20	太田・大仲 (大里中)	④		0	1/2	-2	3
21	長嶋・海野 (静岡商業)	3	④		1/2	+3	1

	Hブロック		22	23	24	勝率		順位
22	豊島・酒井	(清水西)		4	4	2/2		1
23	小澤・芝原	(大里中)	0		4	1/2		2
24	佐藤・山根	(雙葉)	1	0		0/2		3

	Iブロック		25	26	27	勝率		順位
25	葉山・服部	(静岡商業)		4	4	2/2		1
26	鈴木・加藤	(清水東)	0		4	1/2		2
27	望月美・多田	(清水西)	2	1		0/2		3

	Jブロック		28	29	30	勝率		順位
28	栗田・大仲	(静岡東)		1	2	1/2		3
29	永嶋・小林	(静岡・静岡商業)	4		4	2/2		1
30	望月結・望月麻	(清水西)	4	3		1/2		2

	Kブロック		31	32	33	勝率		順位
31	柴崎・中村	(静岡商業)		4	4	2/2		1
32	城山・戸田	(静岡南中)	0		3	0/2		3
33	杉山・大多和	(清水東)	0	4		1/2		2

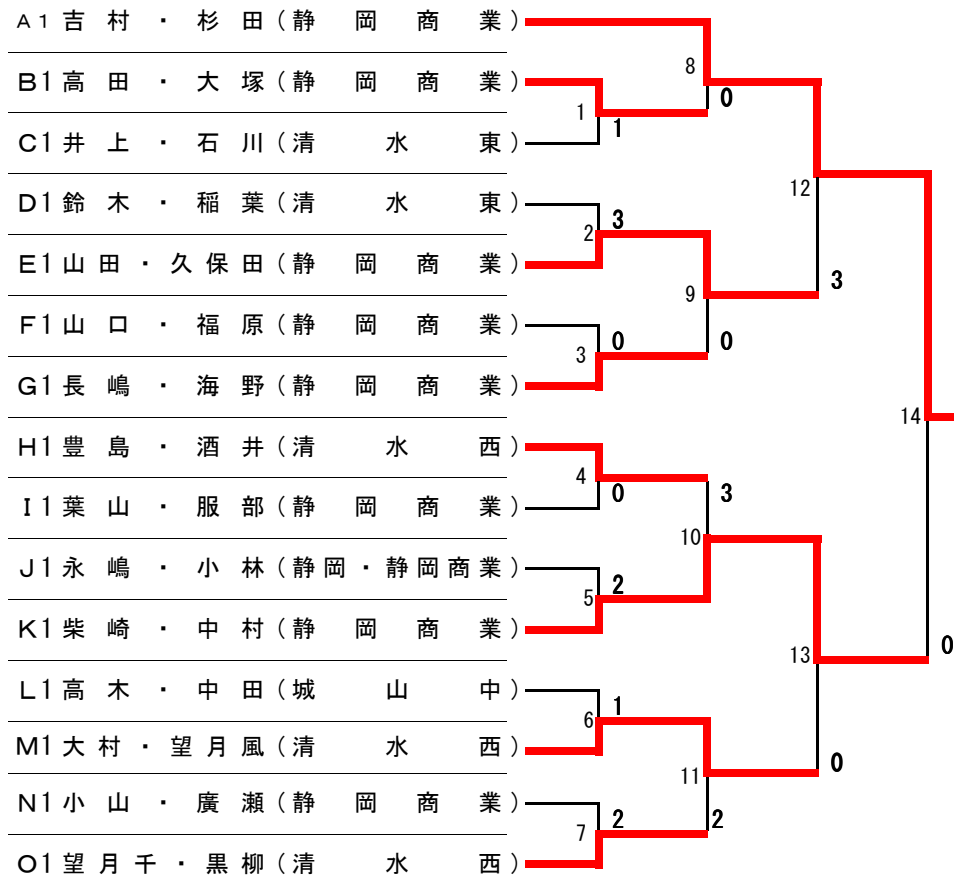
	Lブロック		34	35	36	勝率		順位
34	萩原・永島	(清水東)		4	3	1/2		2
35	岸本・野崎	(静岡商業)	1		2	0/2		3
36	高木・中田	(城山中)	4	4		2/2		1

	Mブロック		37	38	39	勝率		順位
37	佐野・佐藤	(清水東)		4	0	1/2		2
38	今野・小笠原	(静岡商業)	0		2	0/2		3
39	大村・望月風	(清水西)	4	4		2/2		1

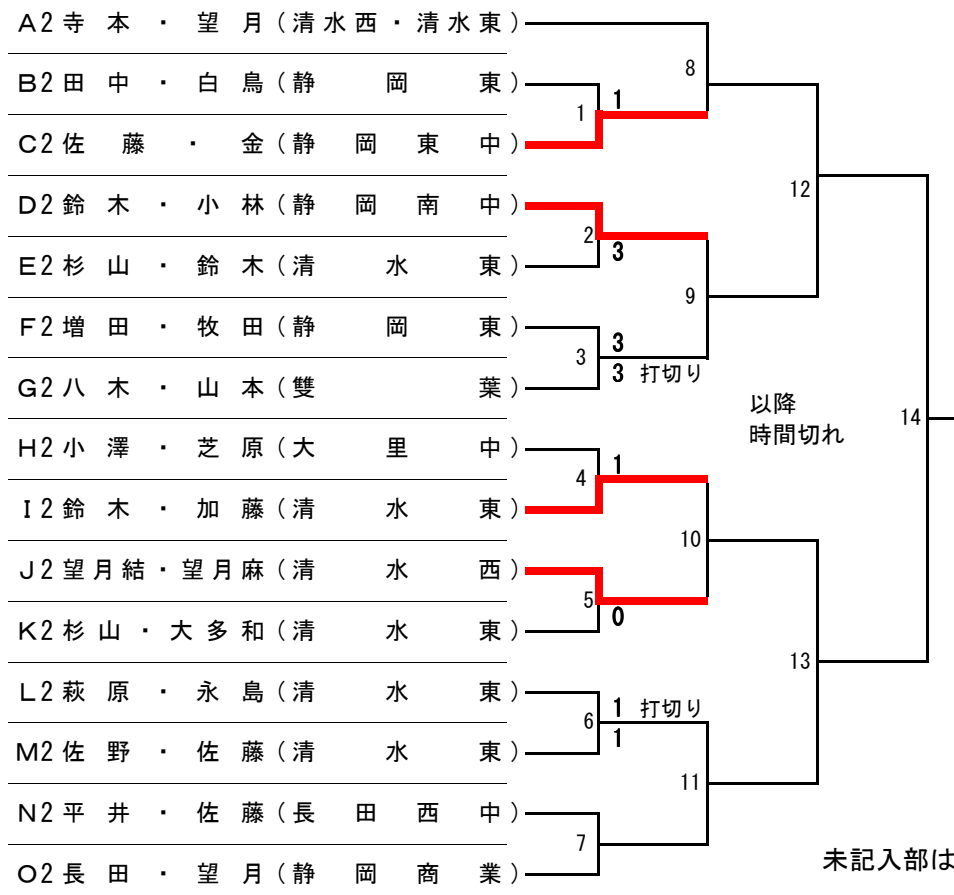
	Nブロック		40	41	42	勝率		順位
40	原口・望月	(静岡東)		3	0	0/2		3
41	平井・佐藤	(長田西中)	4		2	1/2		2
42	小山・廣瀬	(静岡商業)	4	4		2/2		1

	Oブロック		43	44	45	勝率		順位
43	長田・望月	(静岡商業)		4	0	1/2		2
44	宮嶋・松永	(雙葉)	0		0	0/2		3
45	望月千・黒柳	(清水西)	4	4		2/2		1

高校女子 1位トーナメント



高校女子 2位トーナメント



未記入部は時間切れにより中止